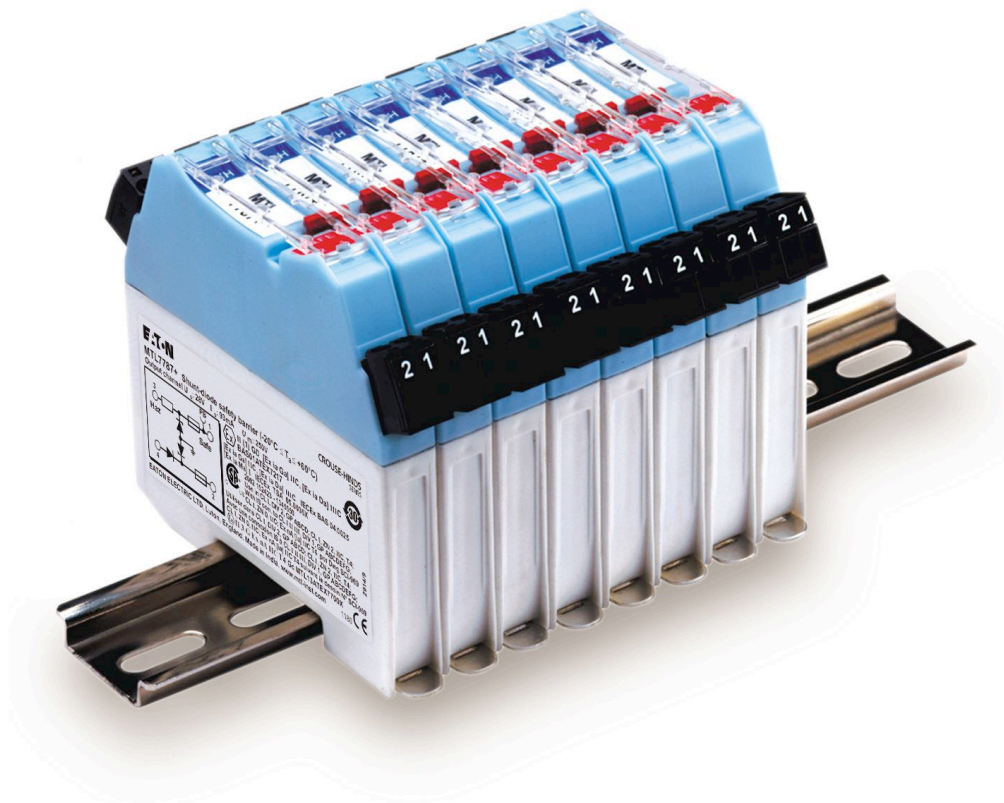


MTL7700

Барьеры на шунтирующих диодах



- Сменные терминалы
- Питание по шине к другим модулям
- Релейные модули и модули с твердотельными переключателями
- Двухканальная опция – 6,3мм на канал

- Входы датчика положения
- Электронные предохранители
- Прямая замена серии MTL700
- Совпадающая маркировка терминалов и характеристик по безопасности

С момента своего появления на рынке в 1984 году, серия MTL700 является общепризнанным мировым стандартом защитных барьеров. Известные своим качеством и надёжностью, барьеры серии MTL700 нашли широкое применение по всему миру.

Серия MTL7700 – это прямая замена серии MTL700. Являясь устройствами, монтируемыми на DIN рейку, барьеры данной серии быстро и легко монтируются и не требуют использования дополнительного оборудования.

Сменные терминалы используются для лёгкости монтажа, обслуживания и обеспечения размыкания контура путём изъятия терминала из модуля. Кабельный вход размещён под углом, что облегчает подсоединение кабелей в ограниченном пространстве.

В случае необходимости использования полевого питания для входов переключателей или для 2-проводных датчиков, в барьерах серии MTL7700 есть возможность обеспечения питания по шине. При одновременном использовании с модулем питания MTL7798, пользователь получает полностью защищённый источник питания с электронной системой предохранителей для большого числа барьеров без дополнительных кабелей.

Активные модули серии MTL7700 в большинстве случаев защищены системой электронных предохранителей. Активный модуль MTL7798, защищённый предохранителем, с подачей питания по шине, может

осуществлять защиту 40 других модулей, применяя функцию подачи питания по шине. Мониторинг процесса осуществляется при помощи красного цветового индикатора.

Барьеры серии MTL774X имеют NAMUR совместимый вход, а также, как опция релейный или твердотельный выход. Твердотельные выходы являются свободными, что позволяет осуществлять переключение на землю или от шины питания на вход. Твердотельный интерфейс также обеспечивает высокочастотную передачу для применения на потоке или при ротационных процессах.

Двухканальные реле или модули обеспечивают самую высокую монтажную плотность – всего 6,3мм на канал. В случае использования в связке с шиной питания используется минимум кабелей при максимально высокой монтажной плотности и самой низкой цене за канал.

Сертификаты на оборудование MTL:
<http://www.vsp-co.org/mtl-certificates.html>

СПЕЦИФИКАЦИЯ

№ Модели MTL	Описание характеристик безопасности			Полярности			Применение	Опасная	Безопасная	Максим. проходное сопротивление (Ом)	Ураб. при 10 мкА (В)	Vmax. (В)	Номин. предохр. (мА)	
	(В)	(Ом)	(мА)	+	-	АС								
7706+	28	300	93	√			Датчики, переключатели, ИВ выходы контроллера							
7707+	28	300 diode	93	√										
7707P+	28	164 diode	171	√										
7710+/-	10	50	200	√	√		Системы 6В дс и 4В ас							
7715+	15	100	150	√			Системы 12В							
7715P+	15	50	291	√			Системы 12В							
7722+/-	22	150	147	√	√		Системы 18В							
7728+	28	300	93	√			Выходы контроллера, соленоиды							
7728-	28	300	93		√		Датчики							
7728AC	28	300	93			√	Выходы контроллера, клапаны соленоида							
7728P+	28	234	119	√										
7729P+	28	164	170	√										
774X	10	-	19				Выход переключателя приближения Твердотельный выход и детектор повреждения канала							
7755AC	3	10	300			√	2 или 3 проводные устройства (свободная перемычка)							
7756AC	3	10	300			√	3 проводные устройства (мост заземления)							
7758+/-	7,5	10	750	√	√									
7761AC	9	90	100			√								
7761PAC	9	350	26			√	Тензометрические мосты							
7764+/-AC	12	1K	12	√	√	√	Тензометрические мосты							
7766AC	12	150	80			√	Тензометрические мосты							
7766PAC	12	75	157			√								
7767+	15	100	150	√			Системы 12В							
7779+	28	300	93	√			Выходы контроллера							
7796+	26	300	87	√			Вибрационные зонды							
7796-	26	300	87		√									
7760AC	10	50	200			√	Активные сенсоры дс и ас Термопары							
7765AC	15	100	150			√	Выходы переключателя Возврат сигнала							
7778AC	28	600	47			√								
7789+	28	300 diode	93	√			Датчики Выходы контроллера, переключатели							
7787+/-	28	300 diode	93	√	√									
7787P+	28	234 diode	119	√			Датчики							
7788+	28	300	93	√										
7788R+	28	300	93	√										

КАК ОНИ РАБОТАЮТ

Все барьеры серии MTL7700 основаны на одном и том же принципе. Каждый канал содержит два ряда импульсно-тестированных диодов Зенера или прямосмещенных диодов и 'безотказный' нагрузочный резистор. В случае аварийного тока в безопасной зоне, диод ограничивает напряжение, которое может достичь опасной зоны, а резистор ограничивает ток. Предохранитель защищает диоды, а два этапа ограничения напряжения обеспечивают гарантированную безопасность, если один ряд из двух выйдет из строя. В данном процессе не задействованы активные выходные токовые ограничивающие цепи. Все модели сертифицированы 'ia' для всех зон и 'IIC' для всех взрывоопасных атмосфер (кроме MTL7707P+ и MTL7729P+, 'ia' 'IIB').

ТЕРМИНОЛОГИЯ

1. Безопасность - описание

Описание характеристик безопасности барьера, например, '10 В 50 Ом 200 мА', относится к максимальному напряжению нагрузочного диода Зенера или прямосмещенного диода при перегорании предохранителя, минимальное значение нагрузочного резистора и соответствующий максимальный ток короткого замыкания. Это описание относится к энергии отказа, которая может генерироваться в опасной зоне, но не к рабочему напряжению или к проходному сопротивлению.

2. Полярность

Барьеры могут иметь полярность + или -, или быть неполяризованными ('ас'). Поляризованные барьеры принимают и/или пропускают напряжение в безопасную зону только определенной полярности. Неполяризованные барьеры поддерживают напряжение любой полярности на любом конце канала.

3. Прходное сопротивление

Сопротивление между двумя концами канала барьера при 20 °С, т.е. резисторами и предохранителем. Если присутствуют диоды или транзисторы, падение напряжения на них (транзисторы ВКЛ), указывается дополнительно.

4. Рабочее напряжение (В раб) (V wkg)

Наибольшее устойчивое напряжение соответствующей полярности, которое может быть приложено между клеммой канала 'базового' барьера со стороны безопасной зоны и землей при 20 °С при указанном токе утечки, при разомкнутой цепи клеммы со стороны опасной зоны.

5. Максимальное напряжение (В макс) (V max)

Наибольшее устойчивое напряжение соответствующей полярности, которое может быть непрерывно приложено между любой клеммой канала барьера со стороны безопасной зоны и землей при 20 °С без выгорания предохранителя. Для 'базовых' барьеров это значение указывается для разомкнутой цепи со стороны опасной зоны; если ток протекает в опасной зоне, максимальное напряжение для этих барьеров уменьшается. Каналы 'переменного тока' 'базовых' барьеров и большинство каналов защищенных от перенапряжения барьеров могут также выдерживать напряжение противоположной полярности (см. схему).

6. Номинал предохранителя

Самый большой ток, который может проходить непрерывно (1000 часов при 35 °С) через предохранитель.

7. Соединение звездой

При соединении барьеров звездой два канала замкнуты таким образом, что напряжение между ними не может превышать рабочее напряжение, В раб: это позволяет обеспечить большую емкость кабеля или индуктивность.

8. Максимальное напряжение в безопасной зоне (U макс)

Максимальное допустимое напряжение в безопасной зоне (U макс) для барьеров серии MTL7700 составляет 250 В перем.т./пост.т.

ТЕХНИЧЕСКИЕ ХАРАКТЕРИСТИКИ

Температура окружающей среды и влажность

-20 до +60 °С при постоянной работе.

-40 до +80 °С хранение.

5-95% относительная влажность.

Ток утечки

Для 'базовых' барьеров с рабочим напряжением 5 В и более, ток утечки уменьшается: по крайней мере, 10 лет на вольт приложенного напряжения ниже рабочего напряжения, в течение 2 десятилетий. Для барьеров MTL7755 перем.т./7756 перем.т. значение снижается, по крайней мере, 10 лет на уменьшение 0,4 В приложенного напряжения.

Клеммы

Съемные клеммы обеспечивают подключение проводов до 2,5 мм² (13AWG). Клеммы со стороны опасной зоны промаркированы голубым цветом. Усилие извлечения >15 N.

Цветовые коды этикеток барьера

Серый: неполяризованный.

Красный: положительная полярность (MTL7706 отрицательная к датчику).

Черный: отрицательная полярность.

Белый: холостой барьер, MTL7799.

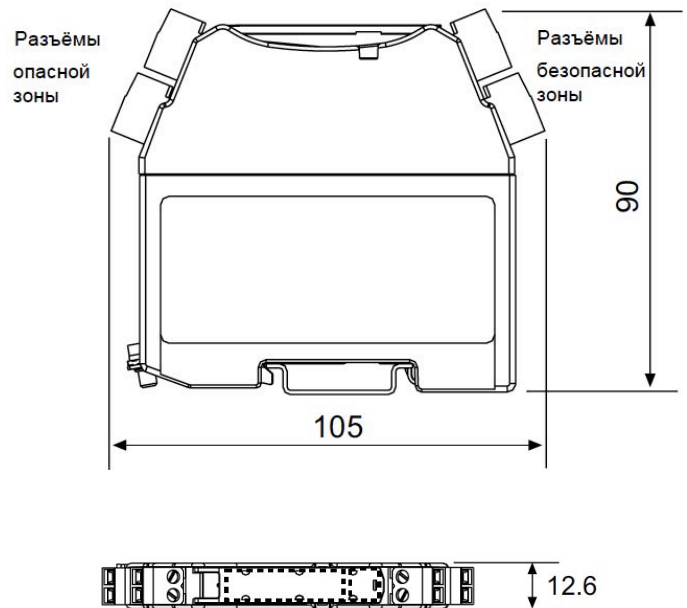
Вес

140 г приблиз.

Установка и заземление

35 мм DIN-рейка Top Hat.

ГАБАРИТЫ (ММ)



Тип	Применение	Барьер
Аналоговый вход (низкий ур.)	ПТС, термопары, ас сенсоры	7756ас 7760ас
Аналоговый вход (высокий уровень)	Датчики, 2-проводные, 4-20 мА	7706+ 7787+
Аналоговый выход	Выходы контроллера, 1 канал заземлён Выходы контроллера, без заземления	7728+ 7787+
Цифровой вход (on/off)	Переключатели (реле)	7787+ 7741/3
Цифровой выход (on/off)	Соленоиды, тревоги, свеодиоды	7728

АКТИВНЫЕ БАРЬЕРЫ С ЭЛЕКТРОННЫМ ПРЕДОХРАНИТЕЛЕМ

Активные барьеры с электронным предохранителем

Барьеры, о которых идет речь, имеют встроенную защиту от перенапряжения, которая позволяет использовать их с нерегулируемыми источниками питания. Во многих применениях, например, на входах датчика или выходах контроллера, имеющаяся мощность недостаточна для того, чтобы вызвать перегорание предохранителя, поэтому такая дополнительная защита не является необходимой. Однако, в том случае, если барьер подключен к источнику питания, например, для обеспечения питания датчиков, переключателей, соленоидов или локальных устройств тревожной сигнализации, защита от перенапряжения позволяет использовать барьеры с нерегулируемыми источниками питания, а также обеспечивает защиту при ошибочном подключении во время запуска.

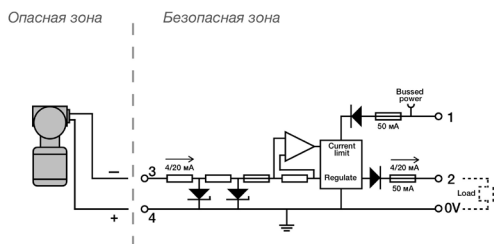
MTL7706+ для интеллектуальных 2-проводных датчиков 4-20 мА

Устройство MTL 7706+ представляет собой 1-канальный барьер на шунтирующих диодах со встроенной электронной защитой от перенапряжения, который можно использовать для обеспечения питания 2-проводных датчиков 4-20 мА в опасных зонах. Питание обеспечивается от источника 20-35 В постоянного тока с генерированием сигнала 4-20 мА на незаземленную нагрузку в безопасной зоне. Барьер не подвержен короткому замыканию в полевых условиях и в безопасной зоне, и обеспечивает высокую точность. Устройство MTL 7706+ пропускает входящие сигналы связи до 10 КГц от интеллектуального датчика, а в обратном направлении барьер пропускает сигналы любой частоты.

Поскольку MTL 7706+ не имеет обратного канала для передачи питания, весь имеющийся объем напряжения 28 В одного канала доступен для датчика, что обеспечивает хорошие характеристики выходного сигнала. Канал имеет отрицательную полярность, и сигнал в безопасной зоне является практически тем самым токовым сигналом, который передается обратно по этому каналу из опасной зоны, а новая цепь питается от встроенного плавающего источника постоянного тока, получающего энергию от внешнего источника постоянного тока.

Для предотвращения утечки на диодах Зенера и для максимального увеличения выходного напряжения доступного при 20 мА, плавающий источник имеет нарастающую характеристику напряжение/ток. Отдельная цепь ограничивает ток для защиты предохранителя в случае короткого замыкания в опасной зоне. При напряжении питания в 20 В барьер обеспечивает минимум 16,2 В при 20 мА для датчика и линий, при этом типичное потребление составляет 45 мА при 24 В.

Базовая схема



Дополнительные характеристики

Описание уровня безопасности

28 В 300 Ом 93 мА.

Напряжение питания

20 до 35 В пост.т. положительной полярности с заземленным

обратным проводом.

Выходной ток

4 до 20 мА.

Напряжение доступное для датчиков и линий

16,2 В при 20 мА при нагрузке 250 Ом отрицательной полярности с заземленным обратным проводом.

11,0 В при 20 мА при нагрузке 500 Ом отрицательной полярности с заземленным обратным проводом.

Точность

$\pm 2 \mu\text{A}$ при всех условиях.

Сопротивление нагрузки в безопасной зоне

0 до 500 Ом.

Ток питания

45 мА типичный при 20 мА и 24 В питания.

60 мА максимальный при 20 мА и 20 В питания.

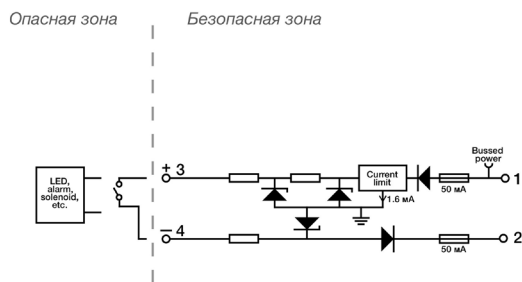
MTL7707+ для входов переключателей и переключаемых выходов

Устройство MTL 7707+ представляет собой 2-канальный барьер на шунтирующих диодах, идентичный MTL 7787+, но со встроенным электронным предохранителем. Основное назначение устройства – это защита расположенного в опасной зоне переключателя для управления реле, оптронов или другой нагрузки в безопасной зоне от нерегулируемого источника питания постоянного тока в безопасной зоне.

Выходной канал пропускает питание напряжением до +35 В и защищен от обратного напряжения: обратный канал не подвержен воздействию напряжений до +250 В.

При нормальной работе защитная цепь вносит всего лишь небольшое падение напряжения и шунтирует менее 1 мА на землю, таким образом, ее общее влияние минимально. Если напряжение питания составляет больше 27 В, и барьеры Зенера в таком случае пропускают ток или, если нагрузка в безопасной зоне имеет очень низкое сопротивление – ток питания автоматически ограничивается до 50 мА, защищая предохранитель и источник питания и обеспечивая тем самым продолжение работы контура.

Базовая схема



Дополнительные характеристики

Описание уровня безопасности

28 В 300 Ом 93 мА, контакты 1 до 3.

28 В диод, контакты 2 - 4.

Напряжение питания

10 до 35 В пост.т. с заземленным обратным проводом.

Выходной ток

до 35 мА.

Максимальное падение напряжения

(при 20 °C, без ограничения тока)

$I_{out} \times 345 \text{ Ом} + 0,3 \text{ В}$, контакты 1 до 3.

$I_{out} \times 25 \text{ Ом} + 0,9 \text{ В}$, контакты 4 до 2.

Ток питания

$I_{out} \times 1,6 \text{ мА}$, питание <26 В.

Ограничено до 50 мА, питание >28 В или низкое сопротивление нагрузки.

БАРЬЕРЫ СЕРИИ MTL7700

ПРИМЕНЕНИЕ

АНАЛОГОВЫЕ ВХОДЫ (ВЫСОКОГО УРОВНЯ)

2-х проводные датчики 4-20 мА, традиционные и интеллектуальные

Для применения с традиционными и интеллектуальными датчиками 4-20 мА (питание от регулируемого источника 26В) рекомендуется барьер MTL7787+. Он обеспечивает до 12,9 В (14,6 В в случае MTL7787P+) при 4 мА и 20 мА для датчика и его линий, а также 5 В для нагрузки 250 Ом. Это приложение и барьер можно использовать при опции питания по шине.

Барьер MTL7706+ рекомендуется для применения при наличии нерегулированного питания до 35 В. Он обеспечивает 16 В для традиционных и интеллектуальных датчиков при 20 мА, а также 5 В для типичной нагрузки 250 Ом. Клемма 3 барьера MTL7706+ является отрицательной по отношению к земле, поэтому подключение к клемме 3 и 4 должно быть обратным.

Вибрационные зонды

3-проводные преобразователи, используемые с оборудованием контроля вибрации, всегда получают питание от источника 24 В пост.тока – таким образом, рекомендуется барьер с отрицательной полярностью MTL7796-.

АНАЛОГОВЫЕ ВХОДЫ (НИЗКОГО УРОВНЯ)

Термопары и мВ источники

Рекомендуемый барьер для термопар и мВ источников MTL7760ac. 2-х каналный неполяризованный барьер сохраняет 'свободную от земли' природу сигнала, и, если вход приемного устройства 'плывет', подавляет синфазные помехи постоянного и переменного тока до 7В; барьер не подвержен воздействию замыкания на землю на первичном элементе.

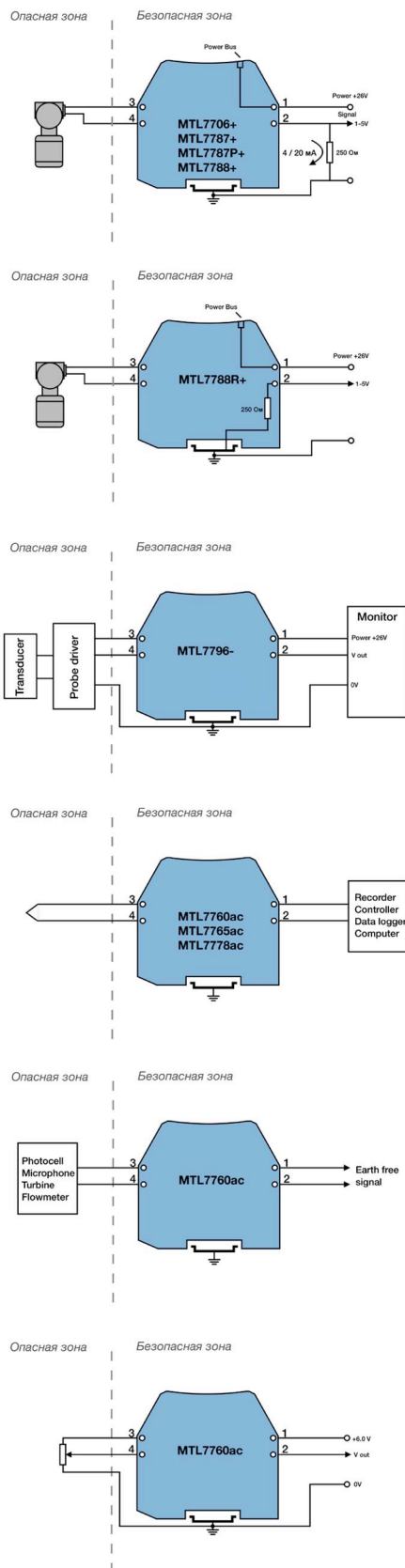
Сенсоры ac, фотоэлементы, микрофоны и турбинные расходомеры

Для этих устройств рекомендуется барьер MTL7760ac. Хотя многие из этих устройств относятся к 'простым устройствам' и поэтому не требуют сертификации, следует отметить, что некоторые их сенсоров ac могут характеризоваться существенным уровнем индуктивности; поэтому для опасной зоны требуется специальная разработка и сертификация.

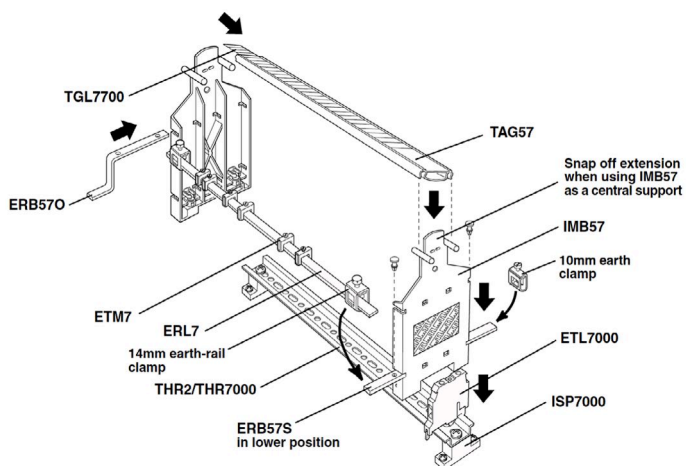
Проволочные датчики смещения

Простой выбор предлагает MTL7760ac. Барьер обеспечивает датчик питанием и получение обратного монополярного сигнала.

Барьеры серии MTL7700 предназначены для защиты устройств, которые расположены во всех обычно встречающихся взрывоопасных атмосферах, включая воздух/смеси горючих газов, пыли и волокна. Описанные применения включают защиту установок, в состав которых входят несертифицированные устройства ('простые устройства'), такие как термопары, переключатели и термометры или отдельно сертифицированные 'энерго-накапливающие' (или 'генерирующие напряжение') устройства, включающие сенсоры ac, передатчики и преобразователи I/P. Ниже коротко изложены рекомендации по выбору барьеров по применению.



АКСЕССУАРЫ ДЛЯ БАРЬЕРОВ СЕРИИ 7700



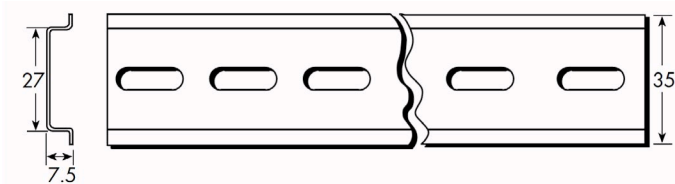
АКСЕССУАРЫ ДЛЯ МОНТАЖА/ ЗАЕМЛЕНИЯ

Барьеры серии MTL7700 легко и быстро устанавливаются на стандартную DIN-рейку, которая также служит искробезопасной землей.

THR2 Стандартная DIN-рейка

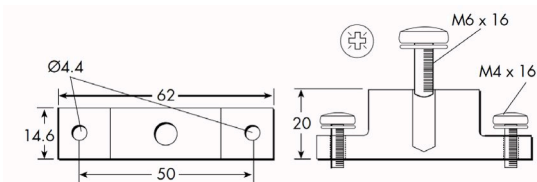
THR7000 Никелированная рейка

Никелированная DIN-рейка (35 мм x 7,5 мм) для применения в потенциально коррозионных атмосферах. Поставляется отрезками 1 м.



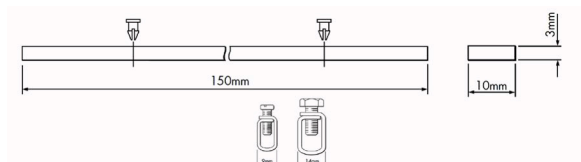
ISP7000 Монтажная изолирующая подставка

Монтируется на DIN-рейку с двух концов или с интервалами, в зависимости от длины рейки. Служит для изолирования системы заземления БИС от структурного заземления.



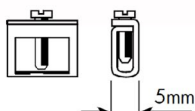
ERB57S Прямой кронштейн для шины заземления

Никелированный, с двумя зажимами: один 14 мм и второй 10 мм, для кабелей $\leq 16 \text{ мм}^2$.



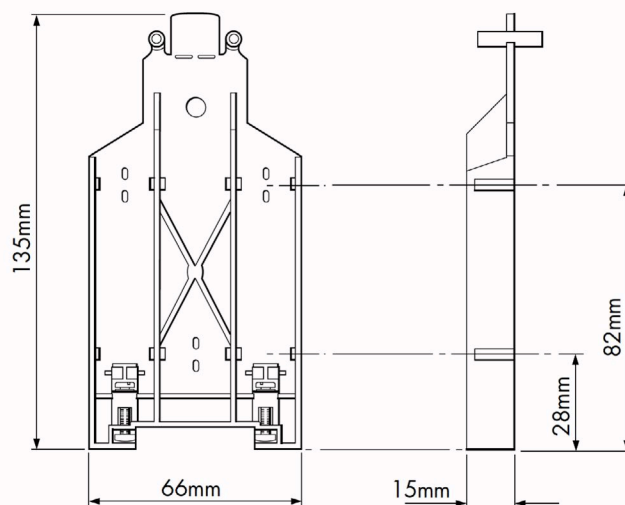
ETM7 клемма заземления

Для подключения экранов кабелей и резервных жил к шине заземления; максимум две ETM7 на барьер.



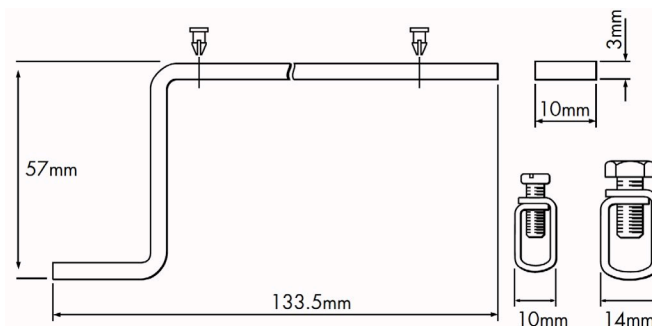
IMB57 Изолирующий монтажный блок

По одному с каждой стороны маркировочной ленты/шины заземления. Применяется для симметричной DIN-рейки низкого (7,5 мм) и высокого (15 мм) профиля.



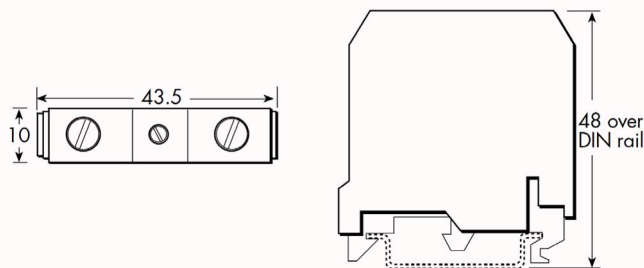
ERB570 S-образный кронштейн для шины заземления

Никелированный, поставляется с двумя зажимами: один 14 мм и второй 10 мм, для кабелей $\leq 16 \text{ мм}^2$.



ETL7000 Клемма заземления

Предназначена для подключения системы заземления барьеров через DIN-рейку к заводской системе защитного заземления. Максимальное сечение кабеля 10 мм². Рекомендуется использовать две клеммы заземления для каждой DIN-рейки. (Подробности в Руководстве пользователя INM7700).



BPL7700 Шина питания

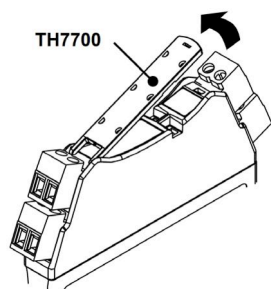
Когда несколько барьеров получают энергию от общего источника питания, как опцию можно использовать BPL7700. Типичное применение включает переключатели опасной зоны, клапаны соленоидов и датчики 4-20 мА. Может использоваться с барьерами MTL7706, MTL7707+, MTL7787+, MTL7787P+, MTL7789P+ и MTL774X.

АКСЕССУАРЫ ДЛЯ МАРКИРОВКИ БАРЬЕРОВ

Применяются два метода маркировки, которые используются отдельно, либо совместно.

1) Маркировка отдельного барьера

ТН7700 держатель этикетки с обозначением тега; монтируется на верхнюю часть барьера.



Метод маркировки лентой

TAG57 Маркировочная лента, длина 1м

Поставляется в комплекте с этикетками для барьеров серии MTL5000 или MTL7000.

TGL7700 этикетки для маркировочной ленты

Комплект 10x0.5м

Используются с маркировочной лентой TAG57.

Этикетки – двухсторонние, для MTL7700 и для MTL700.

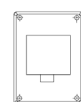
ИНФОРМАЦИЯ ДЛЯ ЗАКАЗА



Аксессуары для монтажа

THR2	Стандартная DIN-рейка, 35x7,5 мм
THR7000	DIN-рейка со специальным покрытием ISP7000 35x7,5 мм, 1 м
ISP7000	Изолирующая подставка
Стандартные аксессуары для заземления	
ETL7000	Клемма заземления для DIN-рейки
IMB57	Изолирующий монтажный блок
IRB57S	Прямой кронштейн для шины заземления
IRB57O	Кронштейн со смещением для шины заземления
ERL7	Рейка заземления, 1 м
ETM7	Клемма заземления, упаковка – 50 штук
Стандартные аксессуары для маркировки	
TAG57	Маркировочная лента, длина 1 м
TGL7700	Этикетки для маркировочной ленты Комплект 10x0,5 м
Шина питания BPL7700	Упаковка – 100 штук

Кожухи



DX070	Кожух для MTL7700 x 5
DX170	Кожух для MTL7700 x 13
DX430	Кожух для MTL7700 x 33

Запасные части (упаковки по 10 штук)

SAF7712	Клеммы 1&2 для безопасной зоны
HAZ7734	Клеммы 3&4 для опасной зоны
SAF7756	Клеммы 5&6 для безопасной зоны
HAZ7778	Клеммы 7&8 для опасной зоны
ТН7700	Держатель этикетки

Литература



INM7700	Руководство пользователя, серия MTL7700
INA7700	Информация АTEX, серия MTL7700
INM57ENC	Инструкция пользователя, кожухи для серии MTL5000/7000
CD7700	Чертежи

МАКСИМАЛЬНО ДОПУСТИМЫЕ ПАРАМЕТРЫ КАБЕЛЕЙ

Тип барьера	Пер1./ пост. ток	Ссыл- ка2 на прим.	BASEEFA Group IIC			Соотв. мощн., Вт	FM (Grps A&B)			Соотв. Мощн., Вт
			С, мкФ	L, мГн	L/R, мГн/ Ом		С, мкФ	L, мГн	L/R, мГн/Ом	
MTL7706	+	a	0.083	3.05 (4.2)	56	0.65	0.083	4.2	56	0.65
MTL7707	+	a1/a2/b	0.083	3.05 (4.2)	56	0.65	0.083	4.2	56	0.65
MTL7707P	+	a1 b	0.65 0.65	5.34 5.34	125 125	1.2 1.2	0.65 0.587	5.34 5.34	125 125	1.2 1.2
MTL7710	+	a	3	0.91	74	0.50	3	0.91	74	0.50
MTL7715	+	a	0.58	1.45	66	0.56	0.58	1.45	66	0.56
MTL7715P	+	a	0.58	0.33	28	1.09	0.58	0.33	28	1.09
MTL7722	+	a	0.165	1.45	45	0.81	0.165	1.45	45	0.81
MTL7728	+/-/ac	a	0.083	3.05 (4.2)	56	0.65	0.083	3.05 (4.2)	56	0.65
MTL7728P	+	a	0.083	1.82 (2.51)	44	0.83	0.083	1.82 (2.51)	44	0.83
MTL7729P	+	a1	0.65	5.65	127	1.19	0.65	5.65	127	1.19
MTL774x		b3	2.86	96	742	-	2.86	96	742	0.039
MTL7755	ac	a1/a2 b c	100 100 40	0.46 0.13 0.41	145 69 73	0.225 0.45 0.45	100 40 40	0.46 0.13 0.13	145 69 69	0.225 0.45 0.45
MTL7756	ac	a1/a2/a3 b1 b2 c1 c2	100 100 100 40 40	0.46 0.13 0.06 0.41 0.23	145 69 44 73 61	0.225 0.45 0.675 0.45 0.60	100 40 40 40 40	0.46 0.13 0.13 0.13 0.06	145 69 69 69 44	0.225 0.45 0.45 0.45 0.675
MTL7758	+/-	a1/a2 b	11.1 11.1	0.07 0.02	26 10	1.4 2.8	11.1 8.8	0.07 0.02	26 10	1.4 2.8
MTL7760	ac	a1/a2 b	3 3	0.91 0.2	74 27	0.5 1	3 3	0.91 0.2	74 35.6	0.5 1
MTL7761	ac	a1/a2 b c	4.9 4.9 0.31	3.72 0.91 3.72	163 62 81	0.225 0.45 0.45	4.9 0.31 0.31	3.72 0.91 0.91	163 62 62	0.225 0.45 0.45
MTL7761P	ac	a1/a2 b c	4.9 4.9 0.31	56 14 56	613 236 306	0.058 0.115 0.115	4.9 0.31 0.31	56 14 14	613 236 236	0.058 0.115 0.115
MTL7764	+	a1/a2 b	1.41 1.41	240 61	1000 360	0.036 0.072	1.41 1	240 61	1000 360	0.036 0.072
MTL7764	ac	a1/a2 b c	1.41 1.41 0.125	240 61 240	1000 360 500	0.036 0.072 0.072	1.41 0.125 0.125	240 61 61	1000 360 360	0.036 0.072 0.072
MTL7765	ac	a1/a2 b	0.58 0.58	1.45 0.32	66 22	0.56 1.125	0.58 0.58	1.45 0.32	66 31.6	0.56 1.12
MTL7766	ac	a1/a2 b c	1.41 1.41 0.125	5.8 1.47 5.8	151 58 75	0.24 0.48 0.48	1.41 0.125 0.125	5.8 1.47 1.47	151 58 58	0.24 0.48 0.48
MTL7766P	ac	a1 b c	1.41 1.41 0.125	1.47 0.34 1.15	78 29 39	0.471 0.942 0.942	1.41 0.125 0.125	1.47 0.34 0.34	78 29 29	0.471 0.942 0.942
MTL7767	+	a1/a2 b	0.58 0.58	1.45 0.32	66 22	0.56 1.125	0.58 0.58	1.45 0.32	66 22	0.56 1.125
MTL7778	ac	a1/a2 b	0.083 0.083	16 3.05 (4.2)	107 42	0.33 0.33	0.083 0.083	16 4	107 107	0.33 0.654
MTL7779	+	a1/a2	0.083	3.05 (4.2)	56	0.65	0.083	3.05 (4.2)	56	0.65
		b	НЕ РАЗРЕШЕНО							
MTL7787	+/-	a1 a2 b	0.083 0.083 0.083	3.05 (4.2) - 3.05 (4.2)	56 - 56	0.65 - 0.65	0.083 0.083 0.011	3.05 (4.2) - 4.2	56 - 56	0.65 - 0.65
MTL7787P	+	a1 a2 b	0.083 0.083 0.083	1.82 (2.51) - 1.82 (2.51)	44 - 44	0.835 - 0.835	0.083 0.083 0.78	1.82 (2.51) - 2.51	44 - 44	0.83 - 0.835
MTL7788	+	a1 a2 b	0.083 3 0.083	3.05 (4.2) 0.91 0.33	56 74 25	0.65 0.5 0.92	0.083 3 0.083	3.05 (4.2) 0.91 0.33	56 74 25	0.65 0.5 0.92
MTL7788R	+	a1 a2 b	0.083 3 0.083	3.05 (4.2) 0.91 0.33	56 74 25	0.65 0.5 0.92	0.083 3 0.083	3.05 (4.2) 0.91 0.33	56 74 25	0.65 0.5 0.92
MTL7789	+	c	0.083	16	106	0.33	0.083	16	106	0.33
MTL7796	+/-	a1 a2 b	0.1 0.22 0.1	4.91 13 1.94	64 136 34	0.56 0.26 0.81	0.1 0.22 0.096	4.91 13 1.94	64 136 34	0.56 0.26 0.81

Примечание 1. Ас – подключение барьера без учета полярности по схеме «звезда».

Примечание 2. Если внешняя схема не содержит элементов индуктивности со значением выше 10 мкГн, индуктивность кабеля может быть увеличена до значения указанного в скобках.

Более подробная информация приведена в соответствующих сертификатах.

Примечание. Обозначения конфигураций схем барьеров приведенных в таблице «Максимально допустимые параметры кабелей».

a - Одноканальный барьер.

a1 - Первый канал двух/трехканального барьера.

a2 - Второй канал двух/трехканального барьера.

a3 - Третий канал трехканального барьера.

b - Оба канала двухканального барьера, соединенные параллельно, по отношению к заземлению.

b1 - Два канала трехканального барьера, соединенные параллельно, по отношению к заземлению.

b2 - Три канала трехканального барьера, соединенные параллельно, по отношению к заземлению.

b3 - Оба канала каждого входного переключателя, соединенные вместе.

c - Оба канала двухканального барьера или любая пара каналов четырехканального барьера, соединенные между собой без замыкания на землю.

c1 - Два канала трехканального барьера, соединенные между собой без замыкания на землю.

c2 - Три канала трехканального барьера, соединенные между собой без замыкания на землю.

СООТВЕТСТВИЕ МЕЖДУ БАРЬЕРАМИ СЕРИЙ MTL7700 - MTL7000 - MTL700

Тип барьера	Пит. от шин.	Эквивал. MTL7000	Номер сертиф. MTL7000	Номер сертиф. ATEX MTL7000	Эквивал. MTL700	Номер сертиф. MTL700	Номер сертиф. ATEX MTL700	Типовое применение
MTL7710+		Half of MTL7162+	Ex95C2261	BAS99ATEX7285	MTL710+	Ex832452	BAS01ATEX7202	Интел. преобр., 2-х пров схема
MTL7715+		-	-	-	MTL715+	Ex832452	BAS01ATEX7202	Переключатели, ан. выход
MTL7715P+		-	-	-	MTL715P+	Ex92C2373	BAS01ATEX7202	Системы 4/6 В
MTL7722+		MTL7122+	Ex95C2261	BAS99ATEX7285	MTL722+	Ex832452	BAS01ATEX7202	Системы 12 В
MTL7728+/-		MTL7028+/- MTL7128+/-	Ex95C2261	BAS99ATEX7285	MTL728+/-	Ex832452	BAS01ATEX7202	Analogue / Digital
MTL7728ac		-	-	-	MTL728ac	Ex832452	BAS01ATEX7202	General Purpose
MTL7728P+		MTL7128P+	Ex95C2261	BAS99ATEX7285	MTL728P+	Ex92C2373	BAS01ATEX7202	Analogue / Digital
MTL7755ac		MTL7055ac	Ex95C2261	BAS99ATEX7285	MTL755ac	Ex832452	BAS01ATEX7202	RTD, Grounded
MTL7756ac		MTL7056ac	Ex95C2261	BAS99ATEX7285	-	-	-	RTD, Grounded
MTL7758+/-		-	-	-	MTL758	Ex83453	BAS01ATEX7217	Active sensors
MTL7760ac		-	-	-	MTL760ac	Ex832452	BAS01ATEX7202	Active sensors, Thermocouples
MTL7761ac		MTL7261ac	Ex95C2261	BAS99ATEX7285	MTL761ac	Ex832452	BAS01ATEX7202	Strain Gauges
MTL7761Pac		MTL7061Pac MTL7161Pac	Ex95C2261	BAS99ATEX7285	MTL761Pac	Ex92C2373	BAS01ATEX7202	Load cell
MTL7764+		MTL7164+	Ex95C2261	BAS99ATEX7285	MTL764+	Ex832452	BAS01ATEX7202	High resistance
MTL7764ac		MTL7264ac	Ex95C2261	BAS99ATEX7285	MTL764ac	Ex832452	BAS01ATEX7202	Strain / Level Gauges
MTL7765ac		-	-	-	MTL765ac	Ex832452	BAS01ATEX7202	General Purpose
MTL7766ac		-	-	-	MTL766ac	Ex832452	BAS01ATEX7202	Strain Gauges
MTL7766Pac		MTL7066Pac MTL7166Pac	Ex95C2261	BAS99ATEX7285	MTL766Pac	Ex92C2373	BAS01ATEX7202	Strain Gauges
MTL7767+		MTL7167+	Ex95C2261	BAS99ATEX7285	MTL767+	Ex832452	BAS01ATEX7202	Dual MTL715
MTL7779+		-	-	-	MTL779+	Ex832452	BAS01ATEX7202	Dual MTL728
MTL7787+/-	Да	MTL7087+ MTL7187+	Ex95C2261	BAS99ATEX7285	MTL787S+	Ex832452	BAS01ATEX7202	Analogue / Digital
MTL7787P+	Да	MTL7087P+ MTL7187P+	Ex95C2261	BAS99ATEX7285	MTL787SP+	Ex92C2373	BAS01ATEX7202	Analogue / Digital
MTL7788+	Да	-	-	-	MTL788+	Ex832452	BAS01ATEX7202	Transmitters
MTL7788R+	Да	-	-	-	MTL788R+	Ex832452	BAS01ATEX7202	1—5V systems
MTL7796+/-		MTL7096- MTL7196-	Ex95C2261	BAS99ATEX7285	MTL796+/-	Ex832452	BAS01ATEX7202	Vibration sensors