

MTL660

Индикаторы для опасной зоны
питание от контура

- Питание по контуру 4-20мА
- Возможность полевого и панельного монтажа
- Передняя панель IP67 (IP65 для панельного монтажа)
- Простота конфигурирования
- Подсветка экрана (опционно)
- Монтаж в зоне 2



Цифровые индикаторы MTL661, MTL662, MTL663 и MTL665 служат для локального отображения переменных процесса в опасной и безопасной зоне. В качестве типичного примера можно привести передачу данных по вычислению массового расхода из безопасной зоны с помощью соответствующего ИБ интерфейса на индикатор, расположенный в опасной зоне.

Контур дисплея получает питание от сигнала 4-20мА, а небольшое падение напряжения позволяет подключить его практически в любой 2-проводный контур 4-20мА.

Измеряемые величины могут быть представлены в виде линейного значения или значения квадратного корня; последнее можно использовать, например, для отображения величины расхода, измеренного с помощью диафрагмы, трубки Дала или Вентури.

Индикатор MTL661 устанавливается в прочном алюминиевом корпусе, который можно монтировать на стене или трубе. В коррозионных атмосферах рекомендуется использовать MTL663 - его пластиковый корпус обеспечивает превосходную защиту от вредных загрязняющих веществ.

Индикатор MTL665 - версия для панельного монтажа. Соответствует стандартам IP65, IP66, IP67 и NEMA4.

Искробезопасные индикаторы MTL66x классифицированы как простые устройства, 'не накапливающие энергию', поэтому их можно устанавливать в любой искробезопасный контур без повторной сертификации.

Для применений в зоне 2, без применений ИБ барьеров, используются индикаторы MTL661-NA и MTL662-NA.

MTL661, MTL662 и MTL663 ИБ индикаторы

питание по контуру

опция 'B' - подсветка экрана

Серия MTL66x предлагает ряд индикаторов полевого и панельного монтажа для отображения величины тока в контуре 4-20мА. Небольшое значение падения напряжения в контуре <1В позволяет устанавливать индикатор практически в любом контуре 4-20мА.

Конфигурирование выполняется кнопками на лицевой панели (с возможной защитой паролем). Единицы диапазона, верхний и нижний пределы, положение десятичной запятой и количество отображаемых знаков - конфигурируются с лицевой панели.

СПЕЦИФИКАЦИЯ

Расположение модуля

Zone 0, IIC, T4 опасная зона

Дисплей

5½ знаков - 26мм высота (значение параметра);

Одиннадцать 8-мм знаков (технологические единицы и ток)

Напряжение при любых условиях

<1В, питание от контура

Температура окружающей среды

Рабочая: -25°C до +70°C

Хранение: -40°C до +80°C

Влажность

5-99% относительная влажность

Входной диапазон

4-20мА

Повышение диапазона

200мА, максимум без повреждения

Отображаемый диапазон

-99999 до 199999 (конфигурируется)

Кол-во знаков после запятой конфигурируется

Ноль и шкала

Уставки - в рамках диапазона

Направление масштабирования

Нормальное или реверсивное

Индикация выхода за пределы диапазона

"----- RANGE ERROR" от 3,5 до 3,75мА

"99999 RANGE ERROR" при токе >22мА

Режимы работы

Линейный или извлечение квадратного корня - выбирается программно

Погрешность при 20°C

± 0.01мА

Влияние температуры на погрешность

Ноль: ± 0.0025% от шкалы /°C

Шкала: ± 0.01% от шкалы /°C

Подавление пульсаций

Погрешность <0,01мА при наибольшей пиковой пульсации при 50Гц

Электрическая безопасность

Входная цепь индикатора разработана таким образом, что она не влияет на искробезопасную цепь, к которой она подключена.

Входная цепь (терминалы 4 и 5), версия Ex ia IIC, параметры:

Ui=30В, Ii=200мА, Pi=1.2Вт, Ci=0нФ, Li=0мН только для подключений к сертифицированным ИБ цепям (указанные значения не должны быть превышены).

Подсветка

Питание подсветки осуществляется от отдельного ИБ источника (U₀ = 28В, I₀ = 200мА, P₀ = 0.96Вт max.)



Опция с подсветкой

ИНФОРМАЦИЯ ДЛЯ ЗАКАЗА

Индикатор	Тип	Подсветка	Материал исполнения	Вес (ном.)	Тип корпуса
MTL661	Поле	No	Алюминий	825 г	A
MTL661B	Поле	Yes	Алюминий	825 г	A
MTL661-NA	Поле	No	Алюминий	825 г	A
MTL661B-NA	Поле	Yes	Алюминий	825 г	A
MTL662	Панель	No	Алюминий	425 г	B
MTL662B	Панель	Yes	Алюминий	425 г	B
MTL662-NA	Панель	No	Алюминий	425 г	B
MTL662B-NA	Панель	Yes	Алюминий	425 г	B
MTL663	Поле	No	Пластик	500 г	A
MTL663B	Поле	Yes	Пластик	500 г	A

MTL665

ИБ индикатор

питание по контуру
опция 'B' - подсветка экрана

MTL665 - ИБ индикатор панельного монтажа по стандарту DIN для отображения величины тока в контуре 4-20мА. Небольшое значение падения напряжения в контуре <1В позволяет устанавливать индикатор практически в любом контуре 4-20мА.

Конфигурирование выполняется кнопками на лицевой панели (с возможной защитой паролем). Единицы диапазона, верхний и нижний пределы, положение десятичной запятой и количество отображаемых знаков - конфигурируются с лицевой панели.



СПЕЦИФИКАЦИЯ

Расположение модуля

Zone 0, IIC, T4 опасная зона

Дисплей

5½ знаков - 26мм высота (значение параметра);
Одиннадцать 8-мм знаков (технологические единицы и ток)

Напряжение при любых условиях

<1В, питание от контура

Температура окружающей среды

Рабочая: -25°C до +70°C
Хранение: -40°C до +80°C

Влажность

5-99% относительная влажность

Входной диапазон

4-20мА

Повышение диапазона

200мА, максимум без повреждения

Отображаемый диапазон

-99999 до 199999 (конфигурируется)
Кол-во знаков после запятой конфигурируется

Ноль и шкала

Уставки - в рамках диапазона

Направление масштабирования

Нормальное или реверсивное

Индикация выхода за пределы диапазона

"---- RANGE ERROR" от 3,5 до 3,75мА
"99999 RANGE ERROR" при токе >22мА

Режимы работы

Линейный или извлечение квадратного корня -
выбирается программно

Погрешность при 20°C

± 0.01мА

Влияние температуры на погрешность

Ноль: ± 0.0025% от шкалы /°C
Шкала: ± 0.01% от шкалы /°C

Подавление пульсаций

Погрешность <0,01мА при наибольшей пиковой пульсации при 50Гц

Электрическая безопасность

Входная цепь индикатора разработана таким образом, что она не влияет на искробезопасную цепь, к которой она подключена.
Входная цепь (терминалы 4 и 5), версия Ex ia IIC, параметры:
Ui=30В, Ii=200мА, Pi=1.2Вт, Ci=0нФ, Li=0мН только для подключений к сертифицированным ИБ цепям (указанные значения не должны быть превышены).

Подсветка

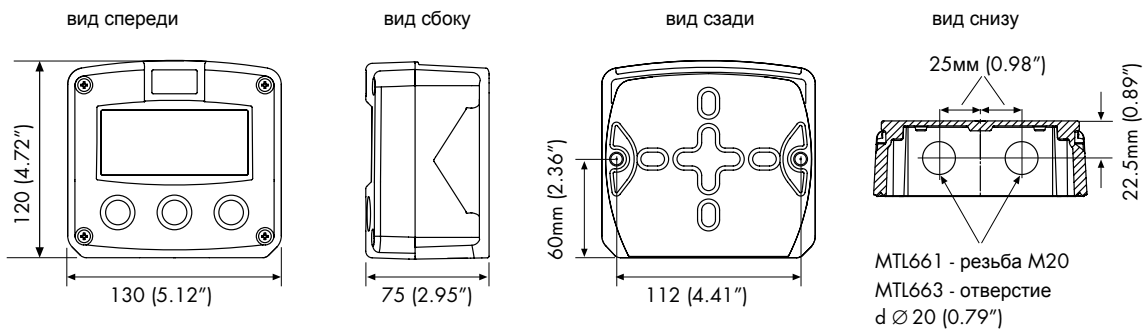
Питание подсветки осуществляется от отдельного ИБ источника
(U₀ = 28В, I₀ = 200мА, P₀ = 0.96Вт max.)

ИНФОРМАЦИЯ ДЛЯ ЗАКАЗА

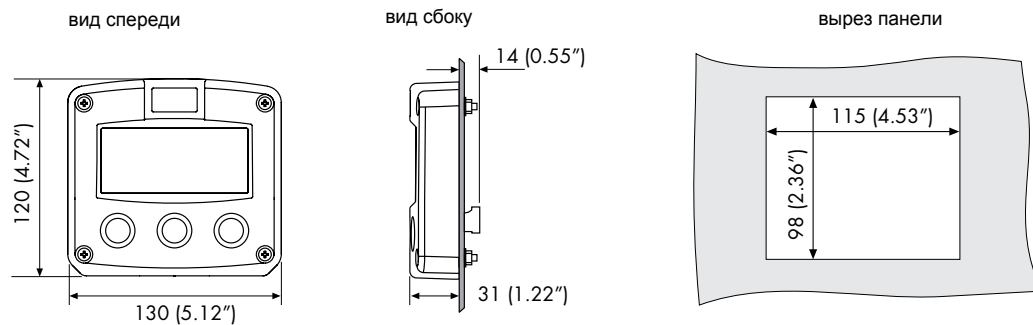
Индикатор	Тип	Подсветка	Материал исполнения	Вес (ном.)	Тип корпуса
MTL665	Панель	No	Алюминий	300 г	C
MTL665B	Панель	Yes	Алюминий	300 г	C

ГАБАРИТЫ КОРПУСА (ММ)

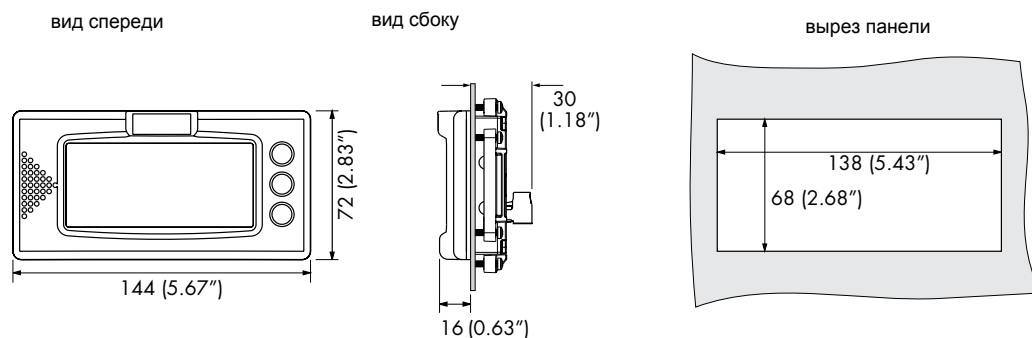
Тип 'А'



Тип 'В'



Тип 'С'



АККСЕСУАРЫ

Код	Описание	Использовать с
WMP66	Монтажная пластина	MTL661/663
PMA66	Адаптер для монтажа на трубу, использовать с WMP66	MTL661/663
PIP66	Монтажный комплект, труба	MTL661/663
GAS660	Запасные гайки - упак. из 10	MTL661/663
GAS665	Запасные гайки - упак. из 10	MTL665

Рекомендованные ИБ интерфейсы для питания дисплея

- Входные цепи (последовательно с датчиком) MTL5541, MTL4541, MTL7787+
- Выходные цепи (непосредственное подключение или последовательно с полевым устройством) MTL4546Y, MTL5546Y, MTL7728P+
- **Рекомендованные ИБ интерфейсы для питания подсветки** MTL5521, MTL4521, MTL7728P+